

Eplucheuses T5S - Inox 5Kg avec plateau abrasif et table filtre

REPÈRE # _____

MODELE # _____

NOM # _____

SIS # _____

AIA # _____



603849 (T5STN)

Eplucheuse 5 kg avec
plateau abrasif et table filtre
INOX - Mono 230 V

Caractéristiques principales

- Plateau rotatif amovible couvert d'un matériau abrasif (pierre de lave) pour assurer un épluchage parfait.
- Des détecteurs magnétiques arrêtent la machine lorsque le couvercle et/ou la porte sont ouverts.
- Déchargement des produits facilité par la goulotte spécifique, en faisant pivoter le disque manuellement pour canaliser les produits hors de la chambre d'épluchage.
- Boutons rouge ARRÊT, vert MARCHE et minuterie
- Capacité 5 kg par opération, adaptée pour 30-100 couverts par service
- Fourni de série avec plateau abrasif et table filtre en inox.

Construction

- Fabrication en inox avec couvercle transparent en plastique résistant.
- Boutons de commande étanches IP55.
- Le couvercle transparent en polycarbonate sans bisphénol A, comporte un système de sécurité par contact magnétique.

Accessoires inclus

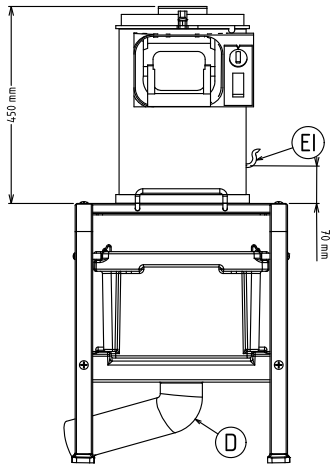
- 1 X Plateau abrasif pour T5 S PNC 653182
- 1 X Table filtre MONTEE avec PNC 653783
tablette et panier filtre en
maille résistante

Accessoires en option

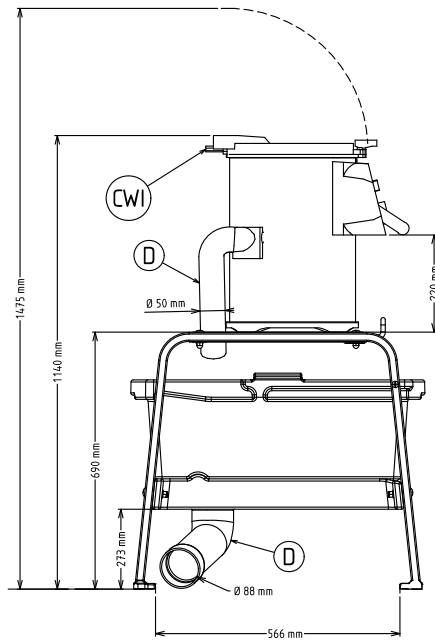
- Plateau brossage légumes PNC 653057
- Plateau couteaux pour T5 S PNC 653183
- Table filtre MONTEE avec PNC 653783
tablette et panier filtre en
maille résistante
- Table filtre avec tablette et PNC 653784
panier filtre en maille
résistante

APPROBATION: _____

Avant

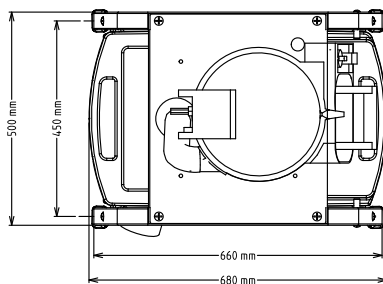


Côté



CWI = Raccordement eau froide
 D = Vidange
 EI = Connexion électrique

Dessus



Électrique

Voltage :	
603849 (T5STN)	220-240 V/1N ph/50/60 Hz
Puissance de raccordement	0.12 kW
Total Watts :	0.12 kW

Capacité

Rendement :	80 kg/heure
Capacité	5 kg

Informations générales

Largeur extérieure	494 mm
Profondeur extérieure	680 mm
Hauteur extérieure	1140 mm
Poids net (kg) :	27
Epluchage pomme de terre :	80 kg/h